

VOILERIE

CONCEPTION GENOIS

N° DESSIN E-MAIL date Tel: BATEAU Longueur type Gréement Tête 7/8 9/10 mat raide mat Souple droit cintré Étai: Cable etais creux Enrouleur Etais largable Anti-torsion Nb barres de flèche type de voile Genois: Leger Medium Lourd Enrouleur Inter Solent Foc II Jauge HN IRC ORC TMT Trinquette Reacher Yankee Autre:Autre (ou règle de classe) Usage Course croisière Grandre croisière Croisière côtière Club regate Regate Economique Plan de coupe Cross-cut "Anglaise" Mixte Triradiale Biradiale Nb jonction horizontale 1 2 3 Surface m² Guindant coupe m matériau 1 Largeur tissu mLPG m (ou) bordure coupe m matériau 2 Recouvrement mmTêtière m Chute coupe m matériau 3 Details: Nb lattes (verticale) Ris Nb BV Bande UV Ourlet mm Marques d'enroulements Renforts: (type) Quadrangulaire Elliptique (composition) Multicouche Etoile Radial Radial + multicouche Pattes d'Oie (classique)

| | | | |
|----|--|----|--|
| I | | J | |
| LM | | H | |
| R1 | | R2 | |
| D1 | | D2 | |

Remarque:

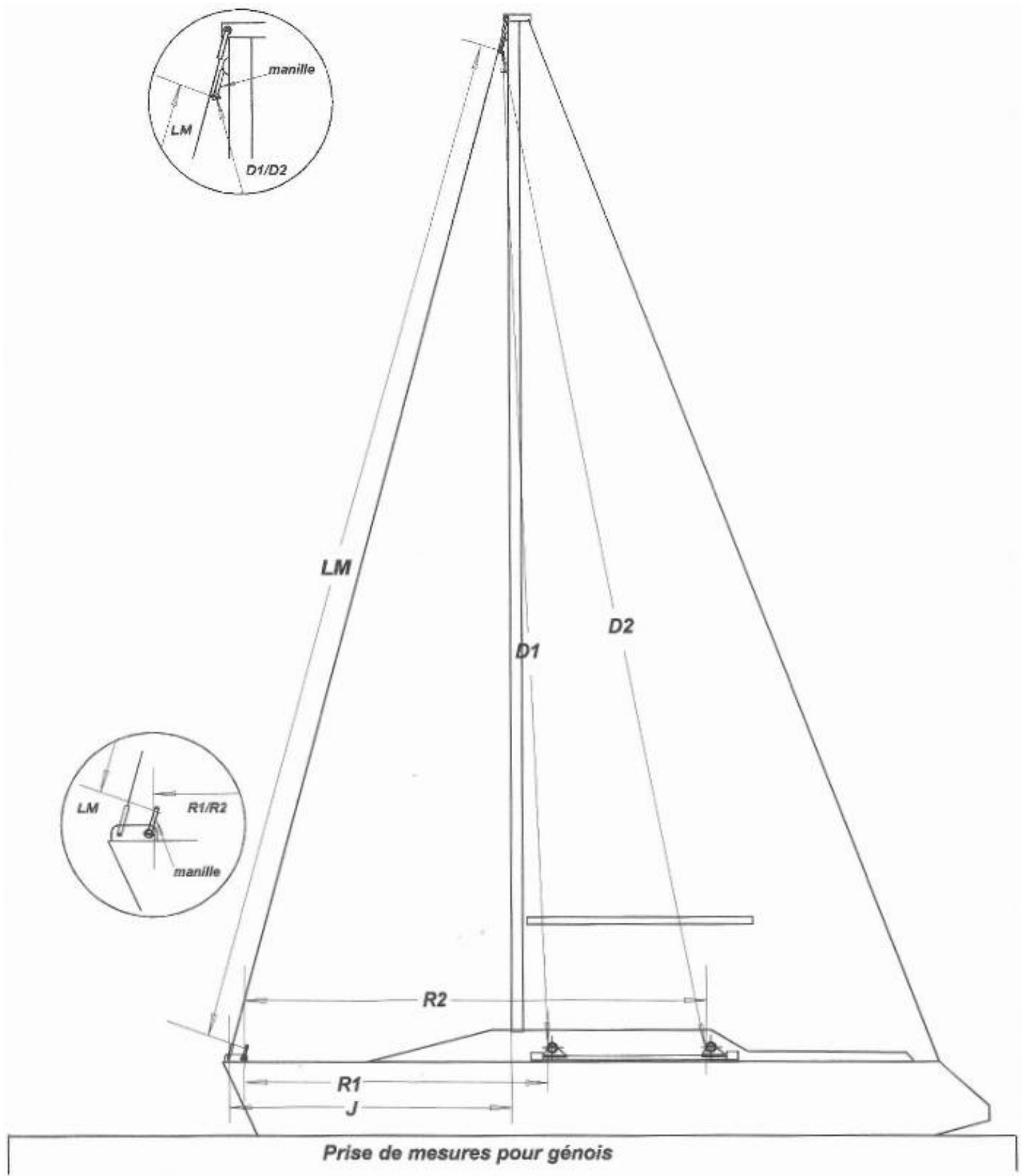
SAIL LOFT

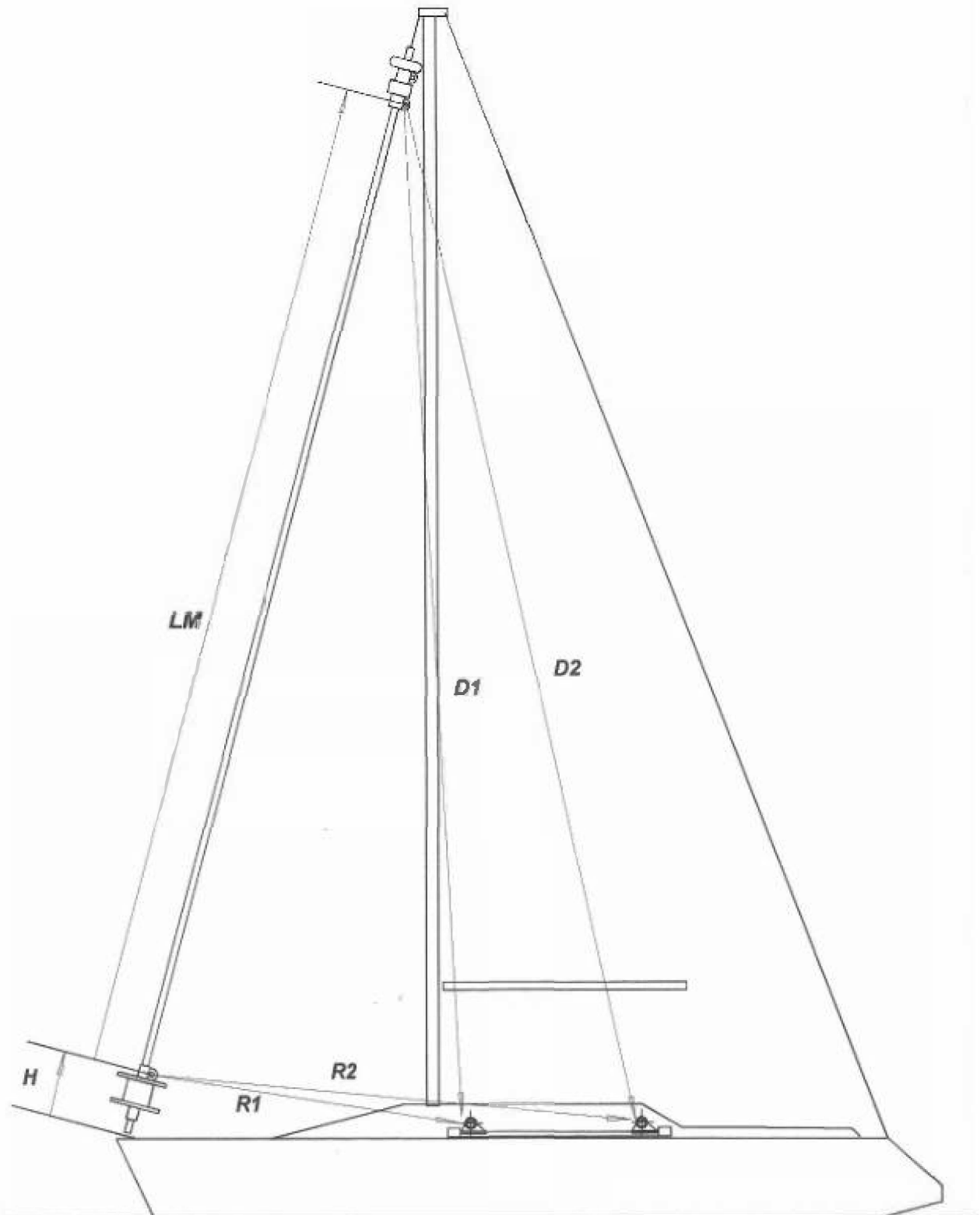
GENOA DESIGN

N° design E-MAIL date Phone: Boat LOA Rig Type mast head 7/8 9/10 Stiff mast soft mast straight bend Forestay Cable tuff-luff Furling system removable forestay Anti-twist luff rope Spreaders Nb: SAIL type: Genoa Light Medium Heavy Furling Genoa #2 Genoa #3 JIB ORC Measurement Rules IRC ORC Storm Jib Stay Sail Yankee Reacher Other:Other (class rule) Use: offshore-racing Offshore cruising Coastal cruising Club race top race eco Panel lay out Cross-cut Miter Cut Vertical Triradial Bi-radial Nb section seam 1 2 3 Sail area m² Luff (finished) m Sailcloth 1 Cloth width mLPG m (or) Foot (finished) m Sailcloth 2 Seam width mmHead m Leech (finished) m Sailcloth 3 Details: Batten Nb Vertical batten Reef Nb Speed stripes Nb UV stripe Fold over mm furling marks Patches (type) Quadrangular Elliptic (composition) Multilayer Spider Radial Radial + Layers Finger Patch (classic)

| | | | |
|----|--|----|--|
| I | | J | |
| LM | | H | |
| R1 | | R2 | |
| D1 | | D2 | |

Remarks:





Prise de mesures pour génois enrrouleur