
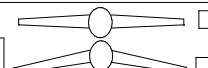


VOILERIE **CONCEPTION**  N° DESSIN
 E-MAIL **GENOIS** date
 Tel: **BATEAU** Longueur

type Gréement Tête 7/8 9/10 mat raide mat Souple droit cintré
 Etai: Cable etais creux Enrouleur Etais largable Anti-torsion Nb barres de flèche 

type de voile Genois: Leger Medium Lourd Enrouleur Inter Solent Foc II Jauge HN IRC ORC
 TMT Trinquette Reacher Yankee Autre: Autre (ou règle de classe)

Usage Course croisière Grandre croisière Croisière côtière Club regate Regate Economique

Plan de coupe Cross-cut "Anglaise" Mixte Triradiale Biradiale Nb jonction horizontale 1 2 3

Surface <input type="text"/> m ²	Guindant coupe <input type="text"/> m	matériau 1 <input type="text"/>	Largueur tissu <input type="text"/> m
LPG <input type="text"/> m (ou) bordure coupe <input type="text"/> m		matériau 2 <input type="text"/>	Recouvrement <input type="text"/> mm
Têtière <input type="text"/> m	Chute coupe <input type="text"/> m	matériau 3 <input type="text"/>	

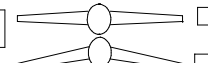
Details: Nb lattes (verticale) Ris Nb BV Bande UV Ourlet mm Marques d'enroulements

Renforts: (type) Quadrangulaire Elliptique (composition) Multicouche Etoile Radial Radial + multicouche Pattes d'Oie (classique)

I	J
LM	H
R1	R2
D1	D2

Remarque:

SAIL LOFT **GENOA**  N° design
 E-MAIL **DESIGN** date
 Phone: **Boat** LOA

Rig Type mast head 7/8 9/10 Stiff mast soft mast straight bend Spreaders Nb: 
 Forestay Cable tuff-luff Furling system removable forestay Anti-twist luff rope

SAIL type: Genoa Light Medium Heavy Furling Genoa #2 Genoa #3 JIB ORC Measurement Rules IRC ORC
 Storm Jib Stay Sail Yankee Reacher Other: Other (class rule)

Use: offshore-racing Offshore cruising Coastal cruising Club race top race eco

Panel lay out Cross-cut Miter Cut Vertical Triradial Bi-radial Nb section seam 1 2 3

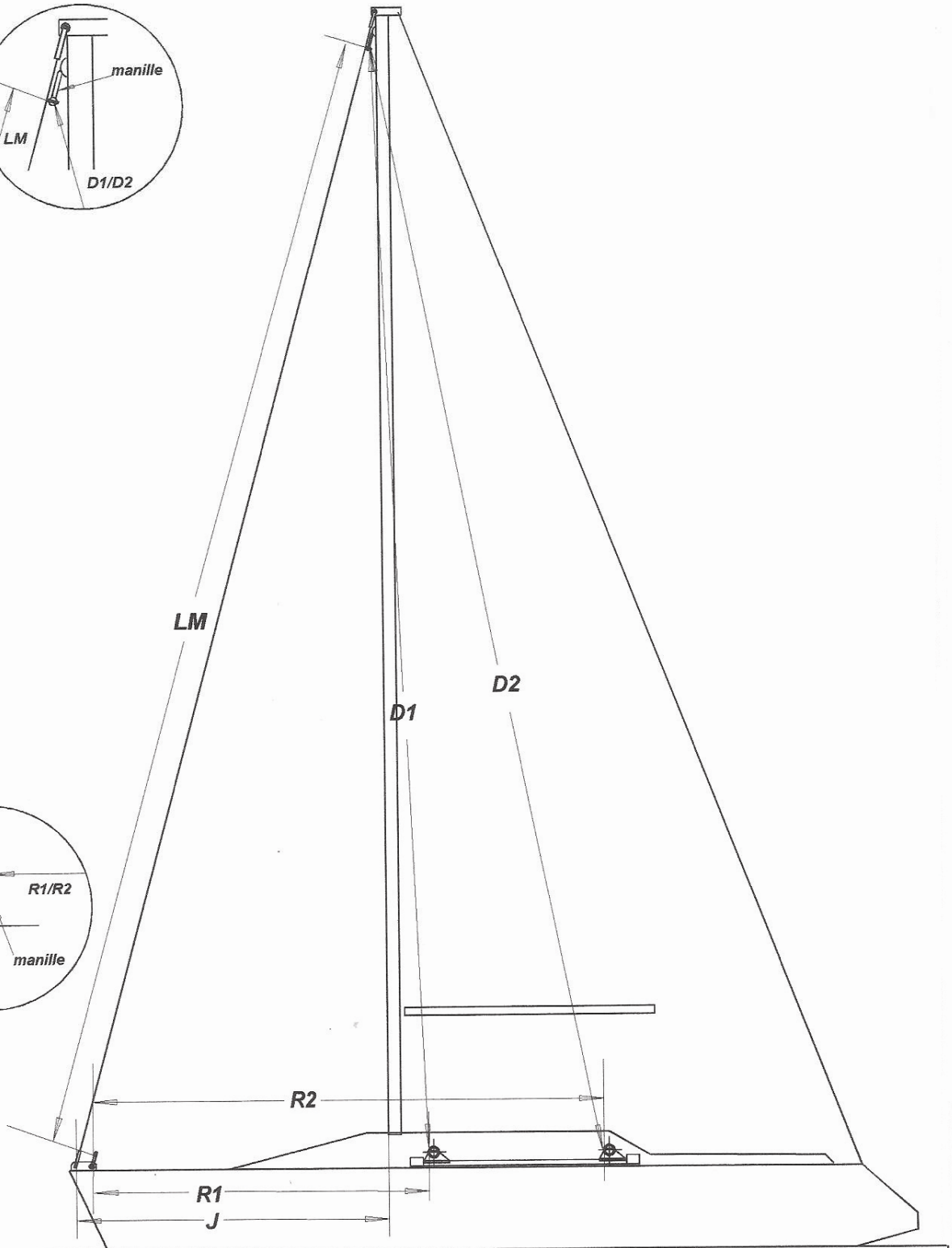
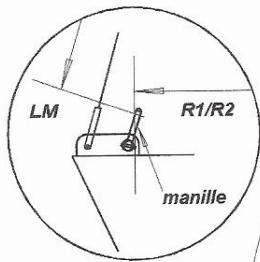
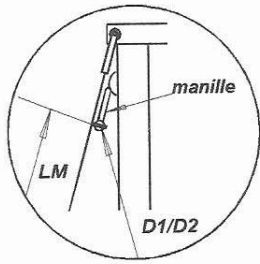
Sail area <input type="text"/> m ²	Luff (finished) <input type="text"/> m	Sailcloth 1 <input type="text"/>	Cloth width <input type="text"/> m
LPG <input type="text"/> m (or) Foot (finished) <input type="text"/> m		Sailcloth 2 <input type="text"/>	Seam width <input type="text"/> mm
Head <input type="text"/> m	Leech (finished) <input type="text"/> m	Sailcloth 3 <input type="text"/>	

Details: Batten Nb Vertical batten Reef Nb Speed stripes Nb UV stripe Fold over mm furling marks

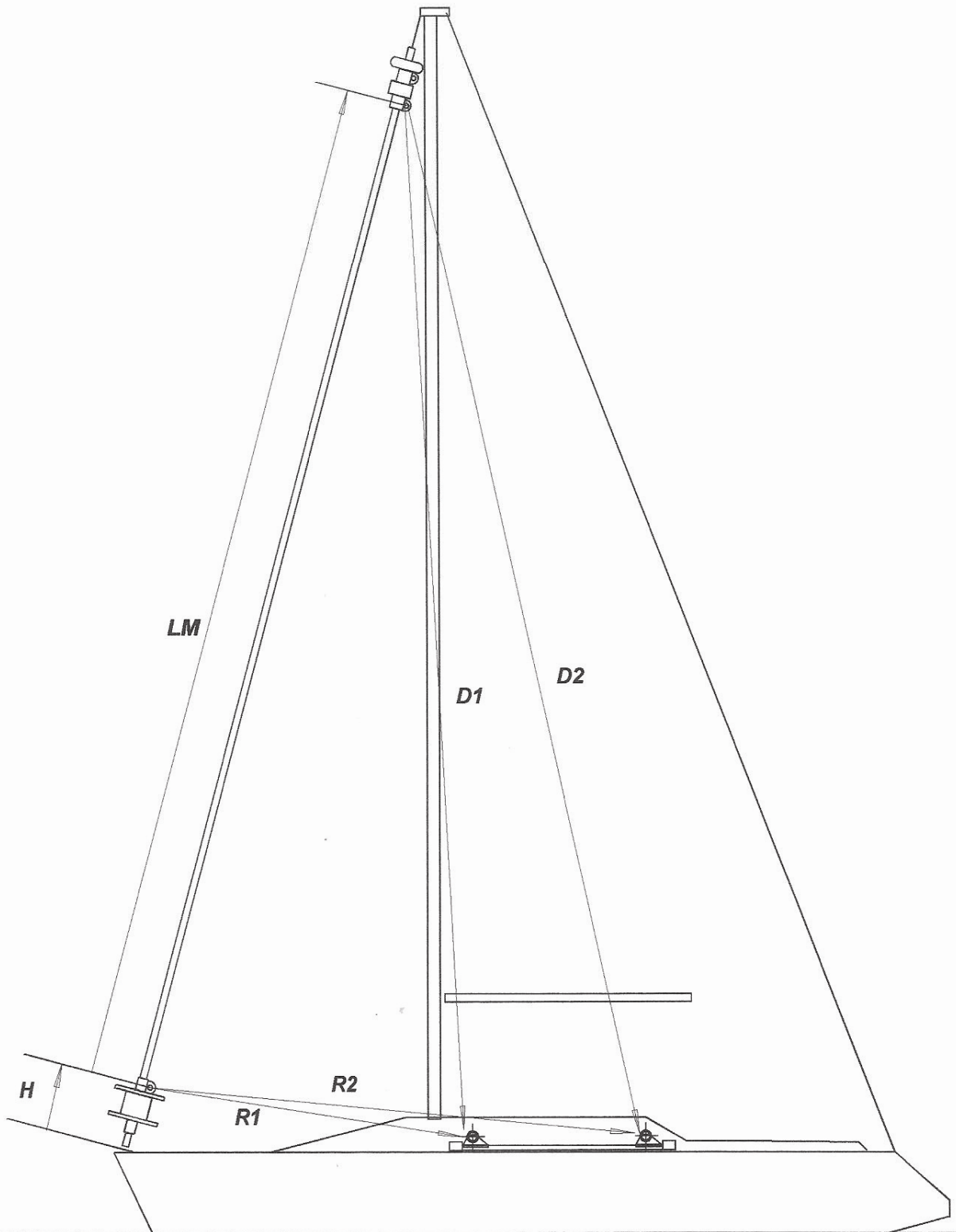
Patches (type) Quadrangular Elliptic (composition) Multilayer Spider Radial Radial + Layers Finger Patch (classic)

I	J
LM	H
R1	R2
D1	D2

Remarks:



Prise de mesures pour génois



Prise de mesures pour génois enrouleur